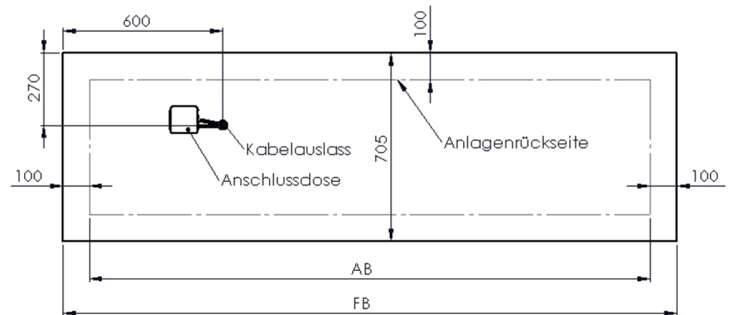


Wir empfehlen, die Schließfachanlagen auf einem Fundament zu errichten, wie es für den Hochregalbau im Außenbereich Anwendung findet.

Fundament mit Anschlussdose* für Strom und Internet für den Einsatz von 2 bis 10 Schrankmodulen.



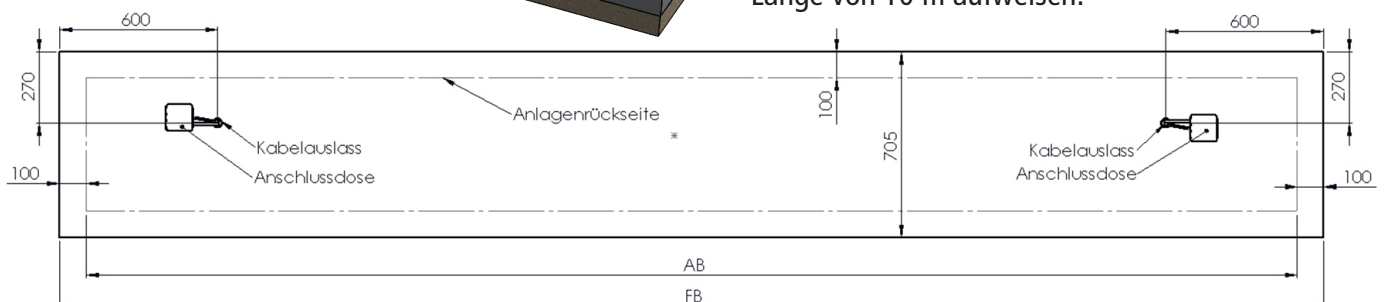
Anzahl Schrankmodule	Breite AB der Schrankanlage	Fundamentbreite FB
2	900	1.100
3	1.300	1.500
4	1.700	1.900
5	2.100	2.300
6	2.500	2.700
7	2.900	3.100
8	3.300	3.500
9	3.700	3.900
10	4.100	4.300



Fundament mit Anschlussdose* für Strom und Internet für den Einsatz von 11 bis 20 Schrankmodulen.



Anzahl Schrankmodule	Breite AB der Schrankanlage	Fundamentbreite FB
11	4.600	4.800
12	5.000	5.200
13	5.400	5.600
14	5.800	6.000
15	6.200	6.400
16	6.600	6.800
17	7.000	7.200
18	7.400	7.600
19	7.800	8.000
20	8.200	8.400



*Alternativ zur Anschlussdose können Kabel direkt aus dem Fundament ragen. Diese sollten eine Länge von 10 m aufweisen.