

EVO⁺

BeCode



BeCode EVO+

Basis schwarz

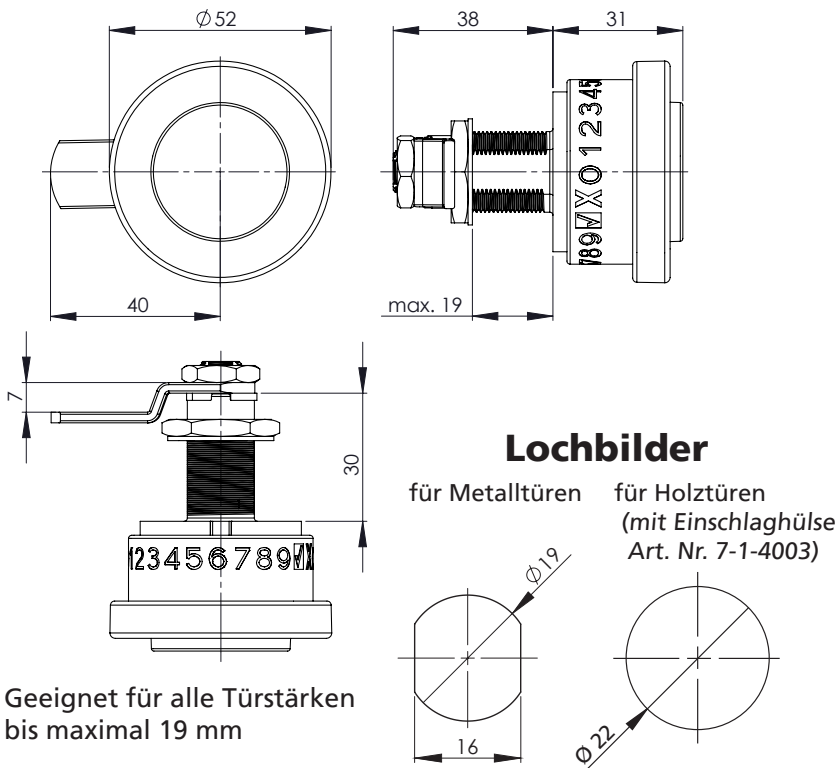
Ring silber Artikel-Nr. 7-1-0200

Ring weiß Artikel-Nr. 7-1-0212



Vorteile im Überblick:

- mit integriertem Hebelschloss
- Einbau in Holz- und Metall-schränke möglich
- schnelle und einfache Bedienung/ Zeitersparnis
- kein Schlüssel oder Transponder erforderlich
- bis zu 1 Mio. UserCode-Varianten
- bis zu 10 Mrd. MasterCode-Varianten
- kabellose Installation
- Abbruchfunktion bei fehlerhafter Code-Eingabe
- keine externen Programmiergeräte erforderlich
- rechts / links verwendbar

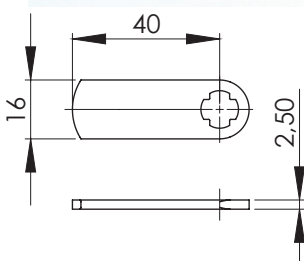


Geeignet für alle Türstärken bis maximal 19 mm



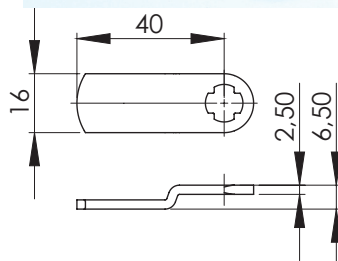
- BAUART GEPRÜFT
- TYPE APPROVED

Hebel



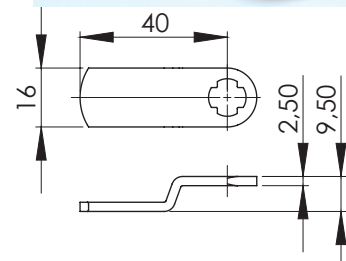
Hebel, gerade
40 mm

Artikel-Nr. 7-1-1400



Hebel, 4 mm gekröpft
40 mm

Artikel-Nr. 7-1-1404



Hebel, 7 mm gekröpft
40 mm

Artikel-Nr. 7-1-1407