

AIR+))) NFC

BeCode

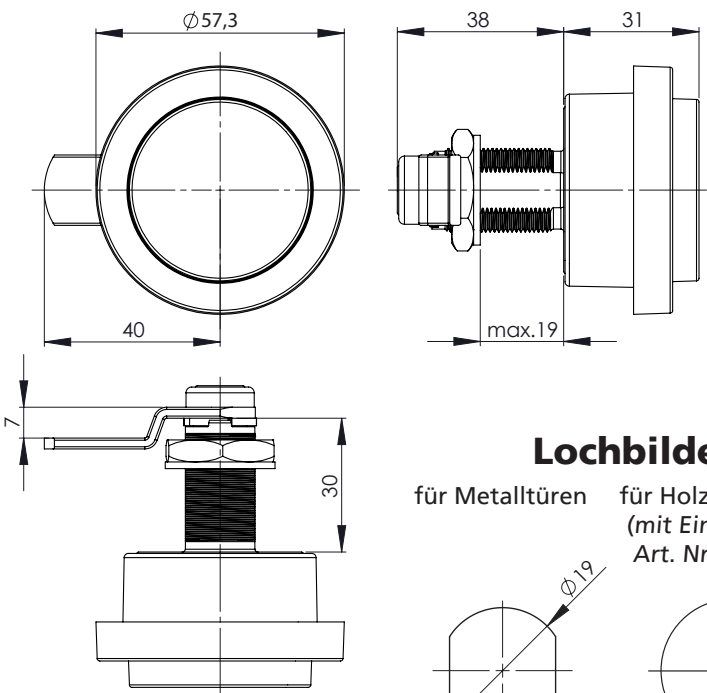


7-1-0420 BeCode AIR+ Fixed mode
 7-1-0450 BeCode AIR+ Free mode
 7-1-0451 BeCode AIR+ Free mode advanced
 7-1-0455 BeCode AIR+ Multi
 ISO 14443A; ISO 15693; Legic-RF; HID Iclass
 (Kompatibel zu allen gängigen RFID Standards wie Mifare, Tag-it, Legic, HID u.v.m)



Vorteile im Überblick:

- unterstützt NFC
- unterstützt fast alle RFID- Lösungen im Bereich von 13,56 MHz
- bis zu 510 Karten pro BeCode AIR+
- für permanente oder wechselnde Benutzer geeignet
- Administration per APP möglich
- Zugriffe auslesbar
- Timerfunktion zur automatischen Entriegelung
- spätere Software-Updates möglich
- mit integriertem Hebelschloss
- Einbau in Holz- und Metall-schränke möglich
- kabellose Installation
- rechts / links verwendbar
- schnelle und einfache Bedienung/ Zeitersparnis
- optimale Betriebstemperatur zwischen 14° C und 24° C



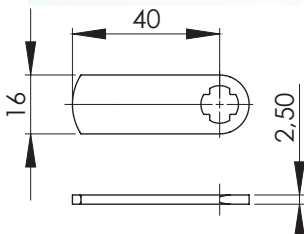
Lochbilder

für Metalltüren für Holztüren
 (mit Einschlaghülse Art. Nr. 7-1-4003)

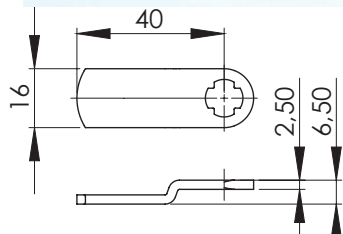
Geeignet für alle Türstärken bis maximal 19 mm



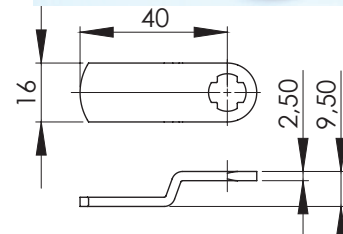
Hebel



Hebel, gerade 40 mm
 Artikel-Nr. 7-1-1400



Hebel, 4 mm gekröpft 40 mm
 Artikel-Nr. 7-1-1404



Hebel, 7 mm gekröpft 40 mm
 Artikel-Nr. 7-1-1407

(Einbau darf nur mit unseren hier aufgeführten oder von uns freigegebenen Hebeln erfolgen!)